

* Perustuksen halkaisija on suuntaa antava ja riippuu työmaan olosuhteista

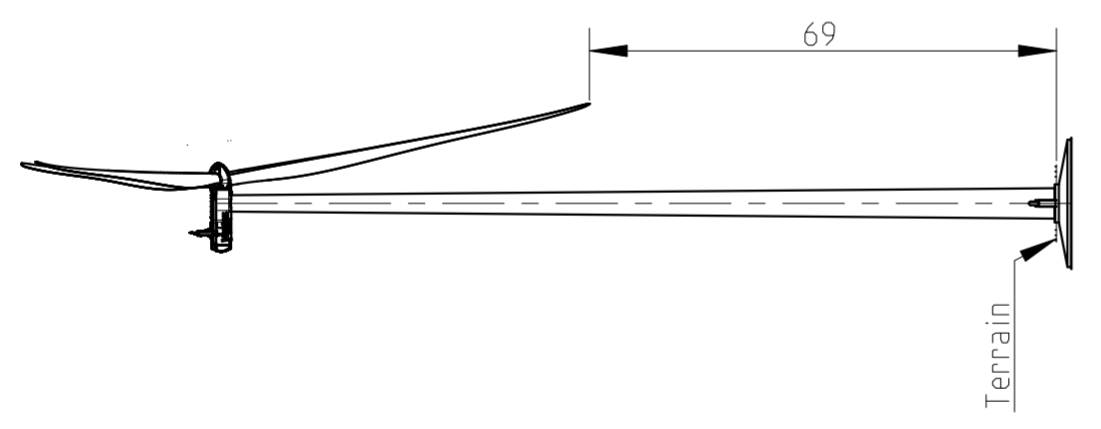
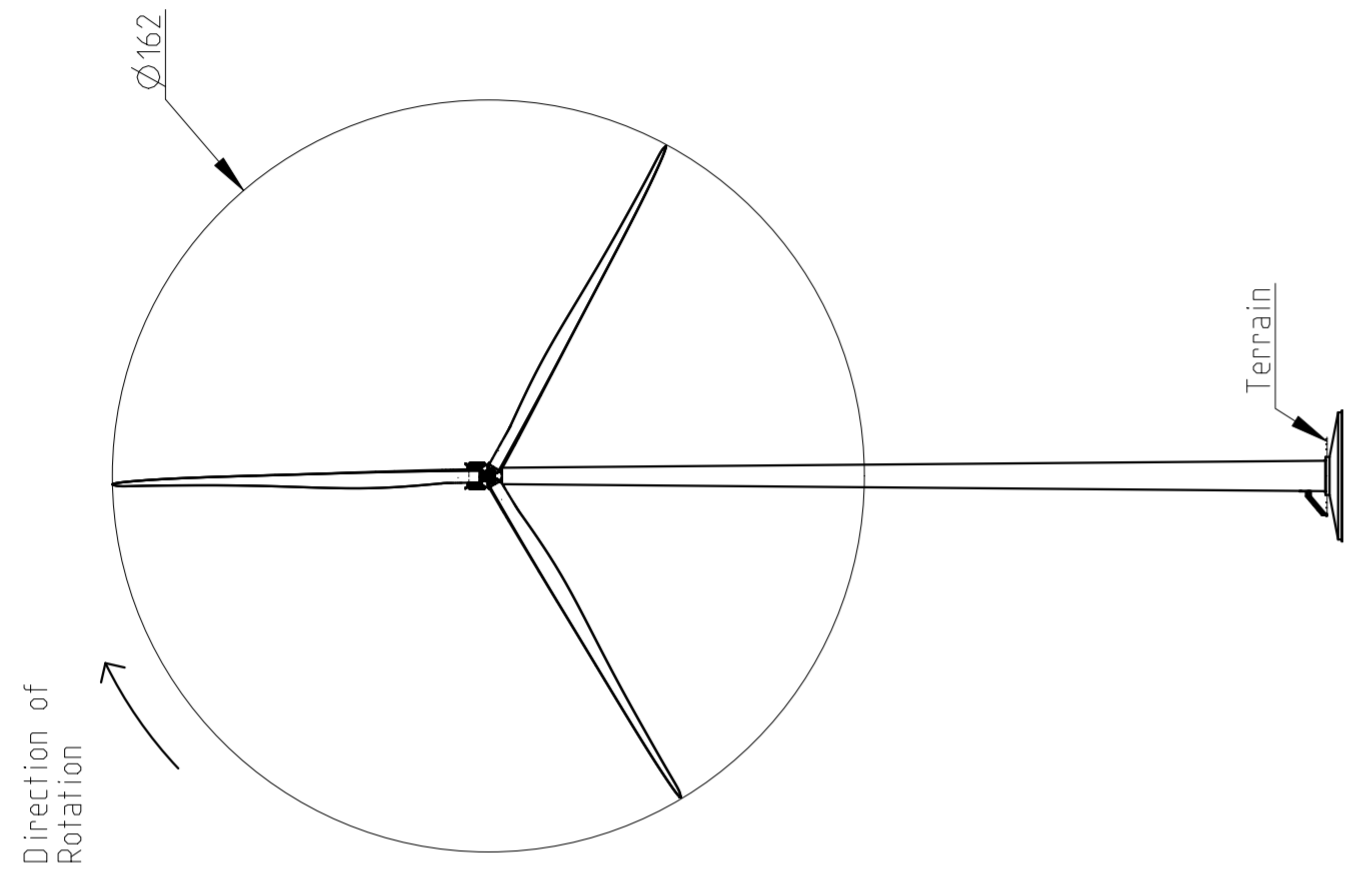
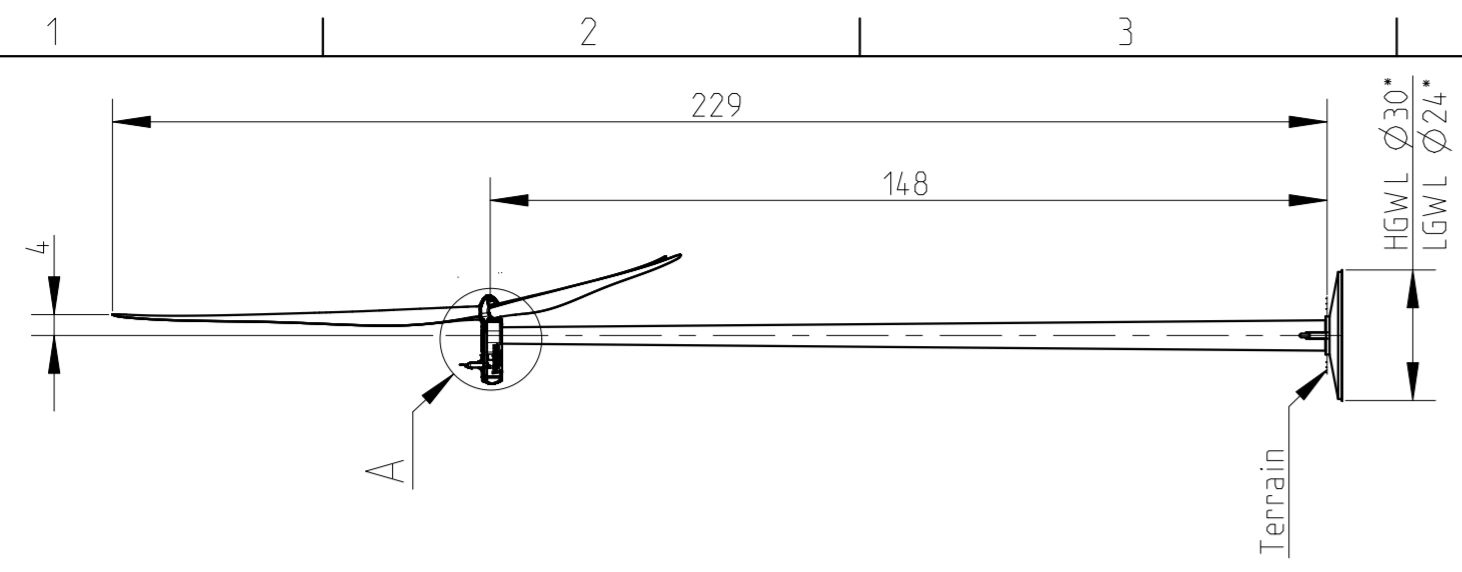
Kaikki mitat on ilmoitettu metreinä

Tuote nro.	Massa (kg)	Sertifikaatti	Formaatti	Tila	Tarkastanut	Luontipvm	Luonut
	-	-	A2	-	-	-	-
Materiaali / kuvaus			Mittakaava	Muutos nro.	PDM-versio	Tarkastuspvm	Tarkastanut
			1:1500		-	-	-
			Proj.	Tuotekuvaus	V150 HH155		
			Pro/E				
			Mittajärjestelmä	Korvaa / kopio	Piirustus nro.	Versio	Sivu
			Mitat esitetty metereinä, ellei toisin ilmoitettu	-		0	1/1
vestas.com							

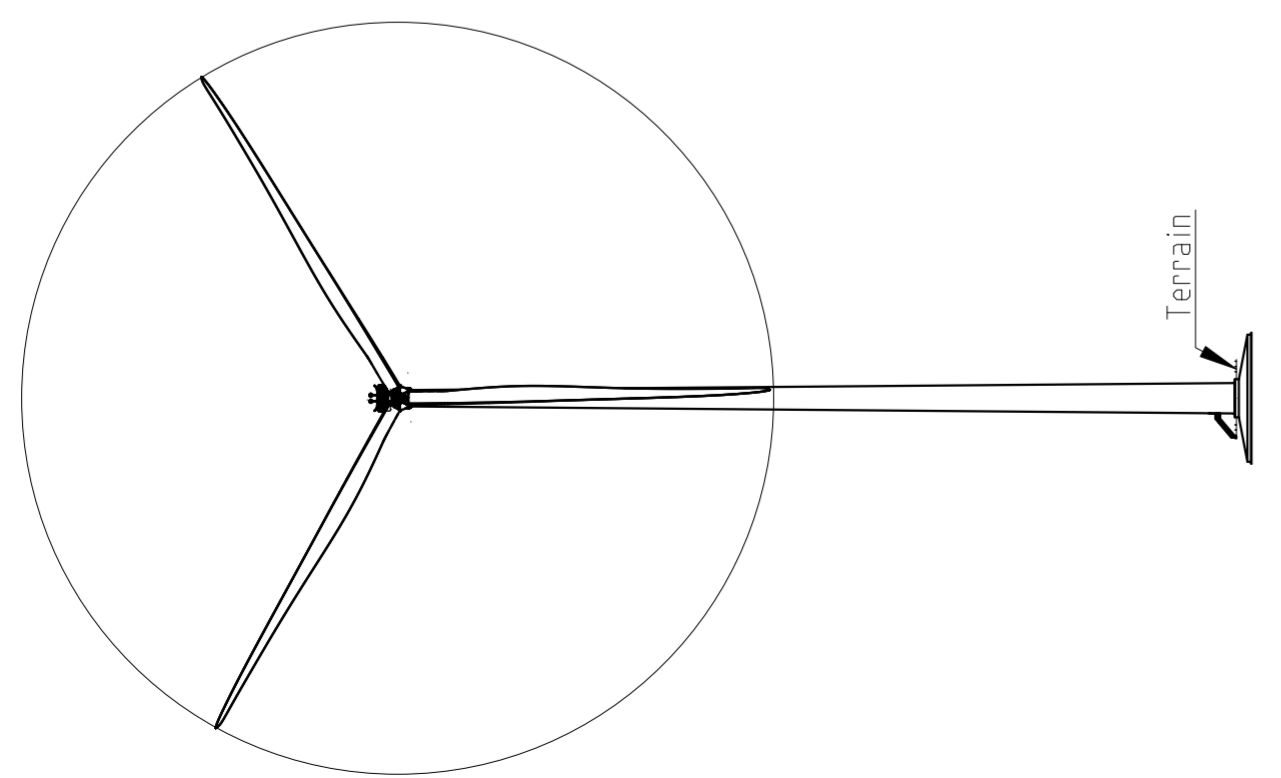
VÄRÖTUS: PATENTTISUOJATTUA JA LUOTTAMUKSELLISTA TIETOA.
Tämä asiakirja ja asiakirjassa esitetyt tiedot ovat luottamuksellisia ja patenttisuojattuja. Vestas Wind Systems A/S toimii. Asiakirja sisältää ilmeisesti väärää ja se, että asiakirja/taulukko ei ole yleisesti saatavilla on tai sisältää ellei tässä erikseen merkittävää, vastustajien hyväksyntä (i), että sen sisältöä ei saa käyttää ilman Vestas:n kanssa erikseen sovitusta sopimuksella (ii), ei paljasta suoraan tai epäsuoraan mitään tietoa kolmansille osapuolille etv8 (iv) kooli tai jollain muulla tavalla, tai suorita minkäänlaisia kopiointeja tai määrittäviä analyyskejä, teknisiä tai muuta.

VESTAS:N OMAISUUTTA Tämä asiakirja sisältää Vestas Wind Systems A/S omistuksessa olevaa arvokasta ja luottamuksellista tietoa. Asiakirja on suojattu julkaisemattomana tekniikan kehittämisestä. Vestas pidättää kaikki patentti-, tekijänoikeus-, liikesalaisuus- ja muut oikeudelliset oikeudet itsellään. Tässä asiakirjassa olevia tietoja ei saa käyttää, kopioida tai paljastaa luvatta, vaan vain siinä määrin kuin Vestas:lla saatu nimenomainen suostumus sovellettavissa olosuhteissa oikeuttaa. Vestas pyrkii täyttämään kaikkiin sopimuksiin ole tosin sovittu, eikä ole muille osapuolille vastuussa asiattomasta käytöstä, jotka saattavat johtaa oikeudellisiin toimenpiteisiin osapuolien vastaan.

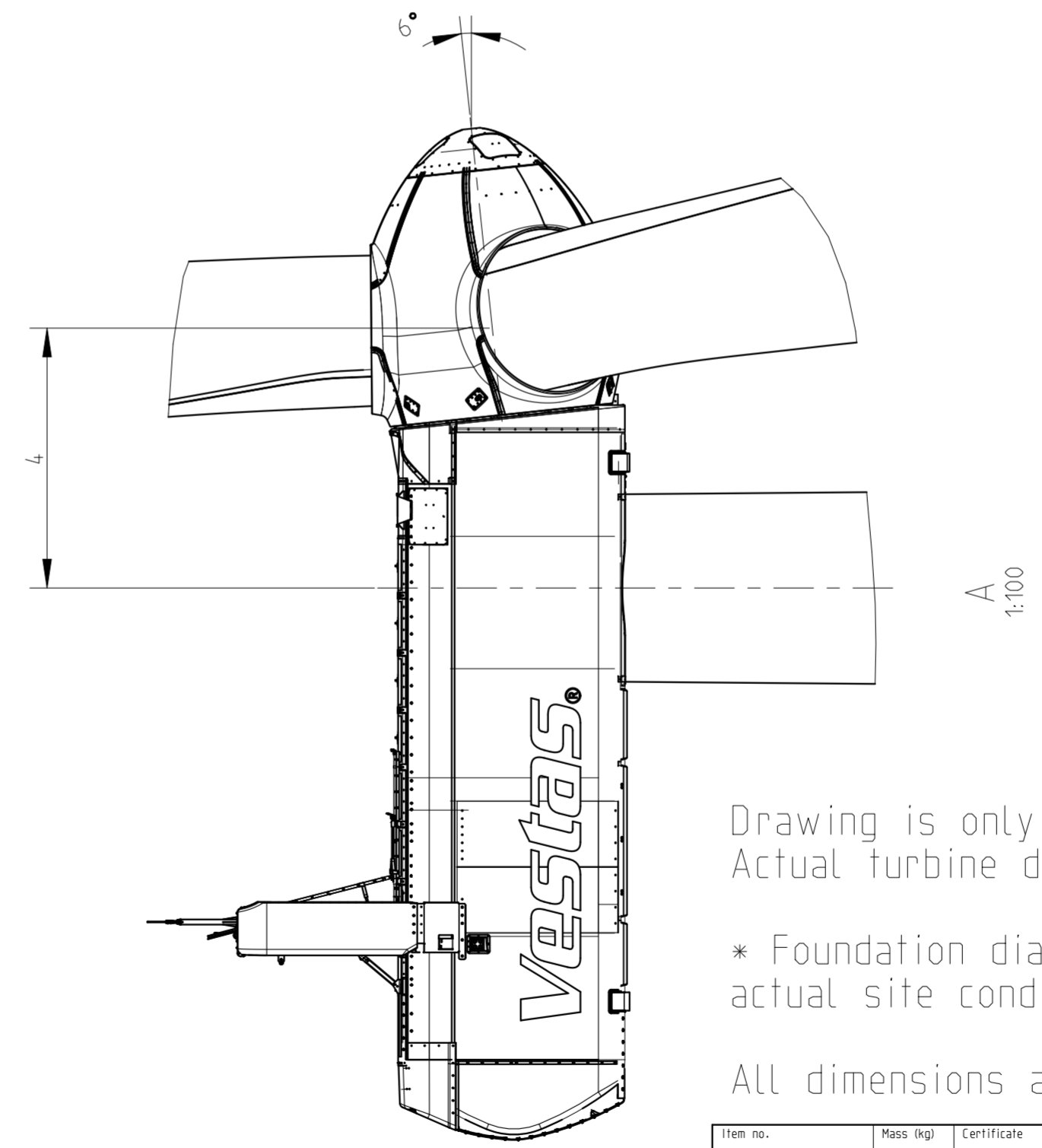
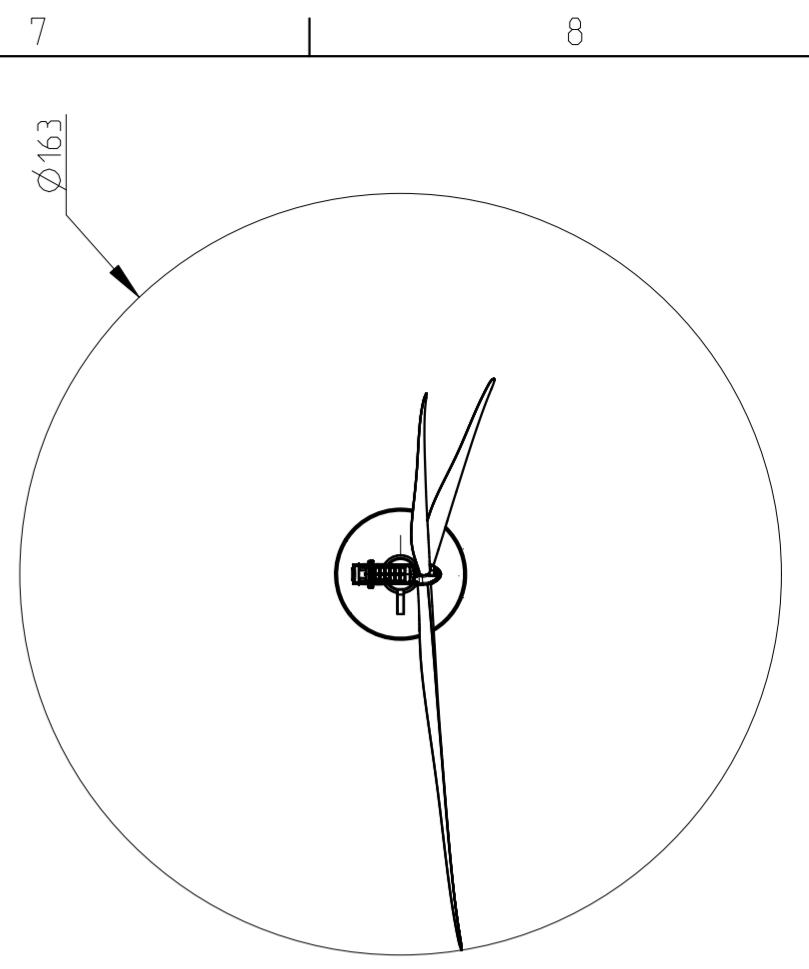
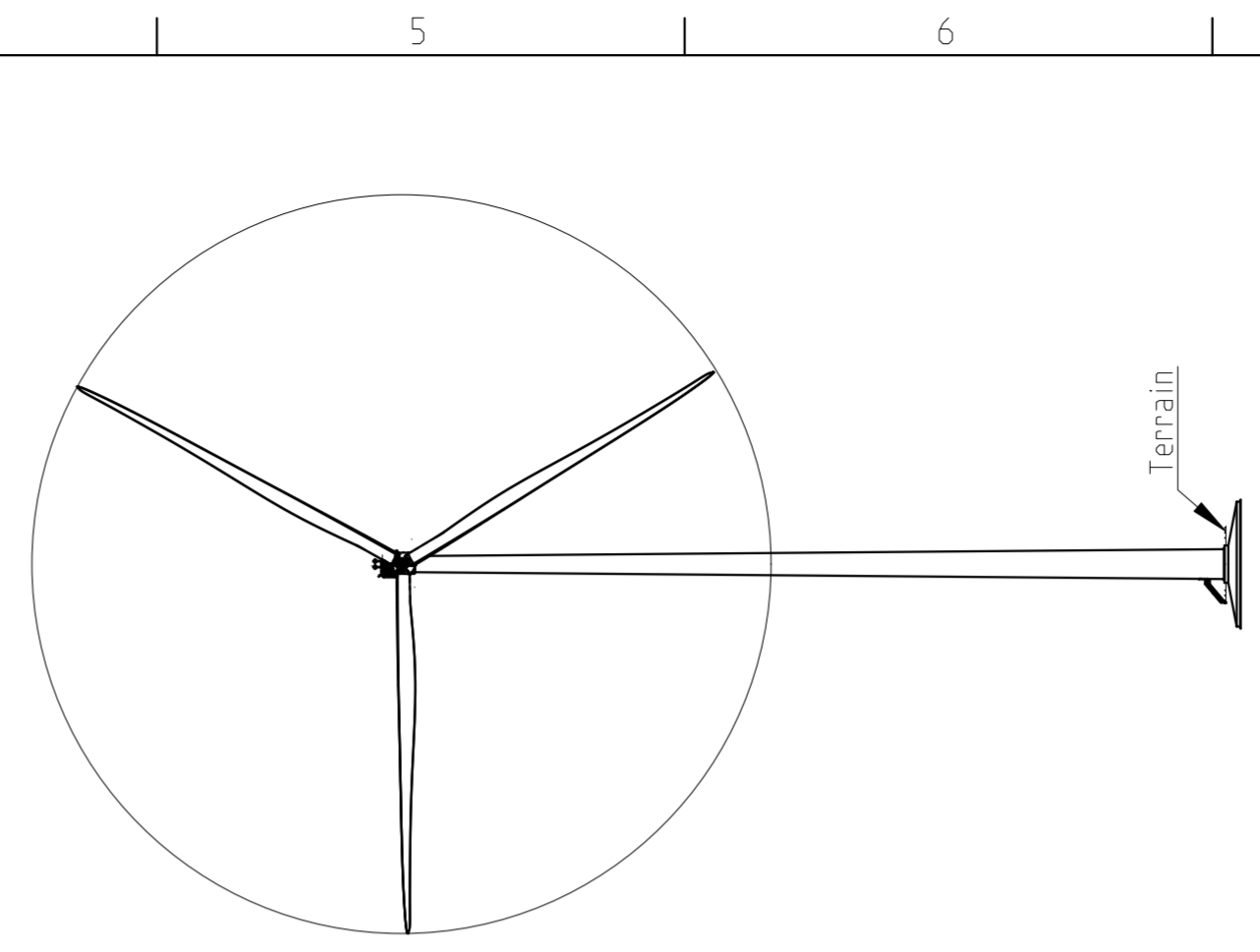
Blade in Inverted-Y Position



Blade in Y Position



Blade in Horizontal Position



Drawing is only for documentation of dimensions. Actual turbine design may differ in visual appearance.

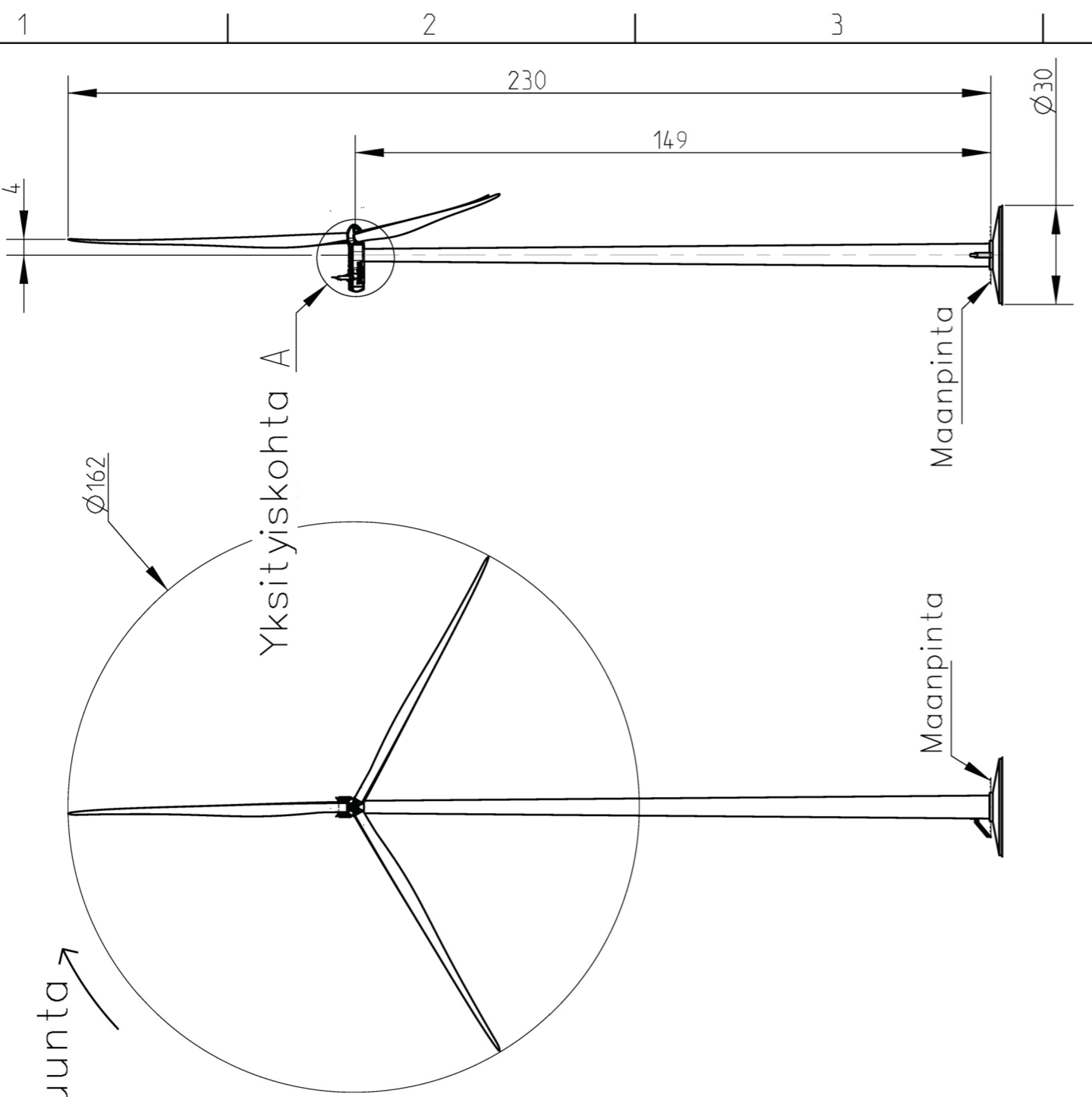
* Foundation diameter is indicative and depends on actual site condition

All dimensions are shown in meters

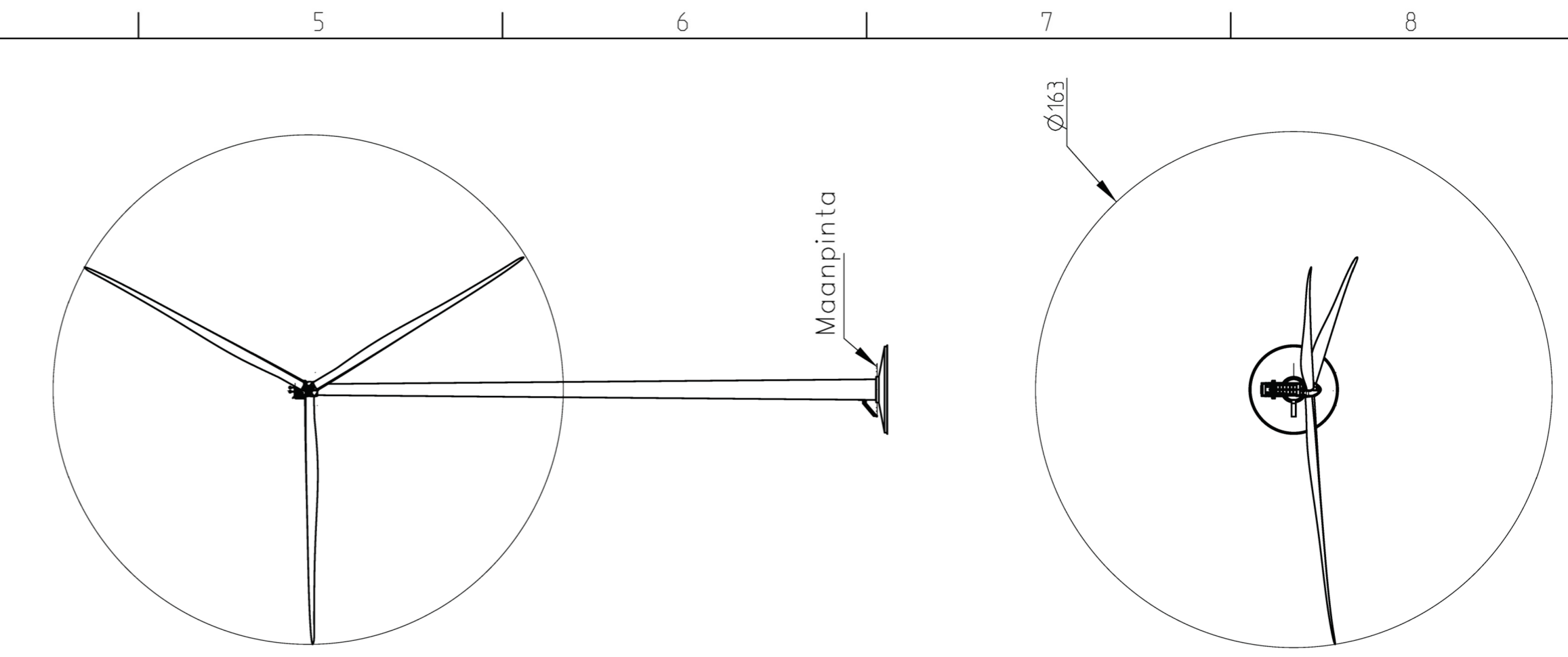
Item no. 0075-8517	Mass (kg) -	Certificate -	Format A2	Status -	Revised by -	Created date -	Created by -
Material specification -			Scale 1:1500	Change no. -	PDM ver. -	Reviewed date -	Reviewed by -
Proj. -			Item description V162 HH148				
Pro/E -			-				
Metric Dimensions shown in mm unless otherwise specified			Replaces / Copy of -	Drawing no. 0075-8517		Ver. 1	Sheet 1 of 1

WARNING: PROPRIETARY AND CONFIDENTIAL INFORMATION. This document and the information set forth herein are confidential and proprietary to Vestas Wind Systems A/S. It contains trade secrets, and independent economic value, actual or potential, may be derived from the document/information not being generally known. In consideration of you receiving this document you agree (I) to keep the information secret (II) only to use the information for the purpose specifically agreed with Vestas (III) not to disclose directly or indirectly any part of the information to any third party and (IV) not to make copies or reproductions thereof by whatsoever means or undertake any qualitative or quantitative analysis, reverse engineering or replication.

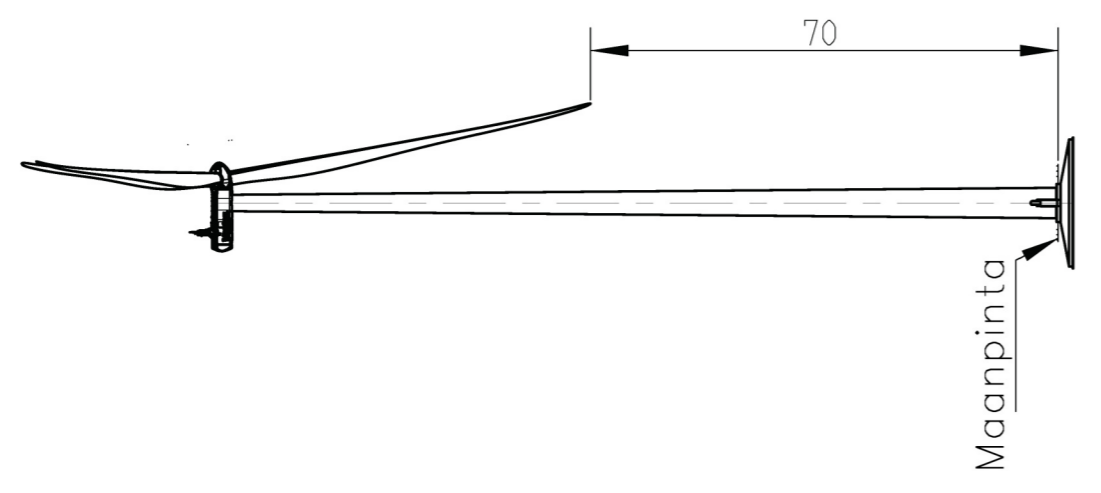
Lavat käännetyssä Y-asennossa



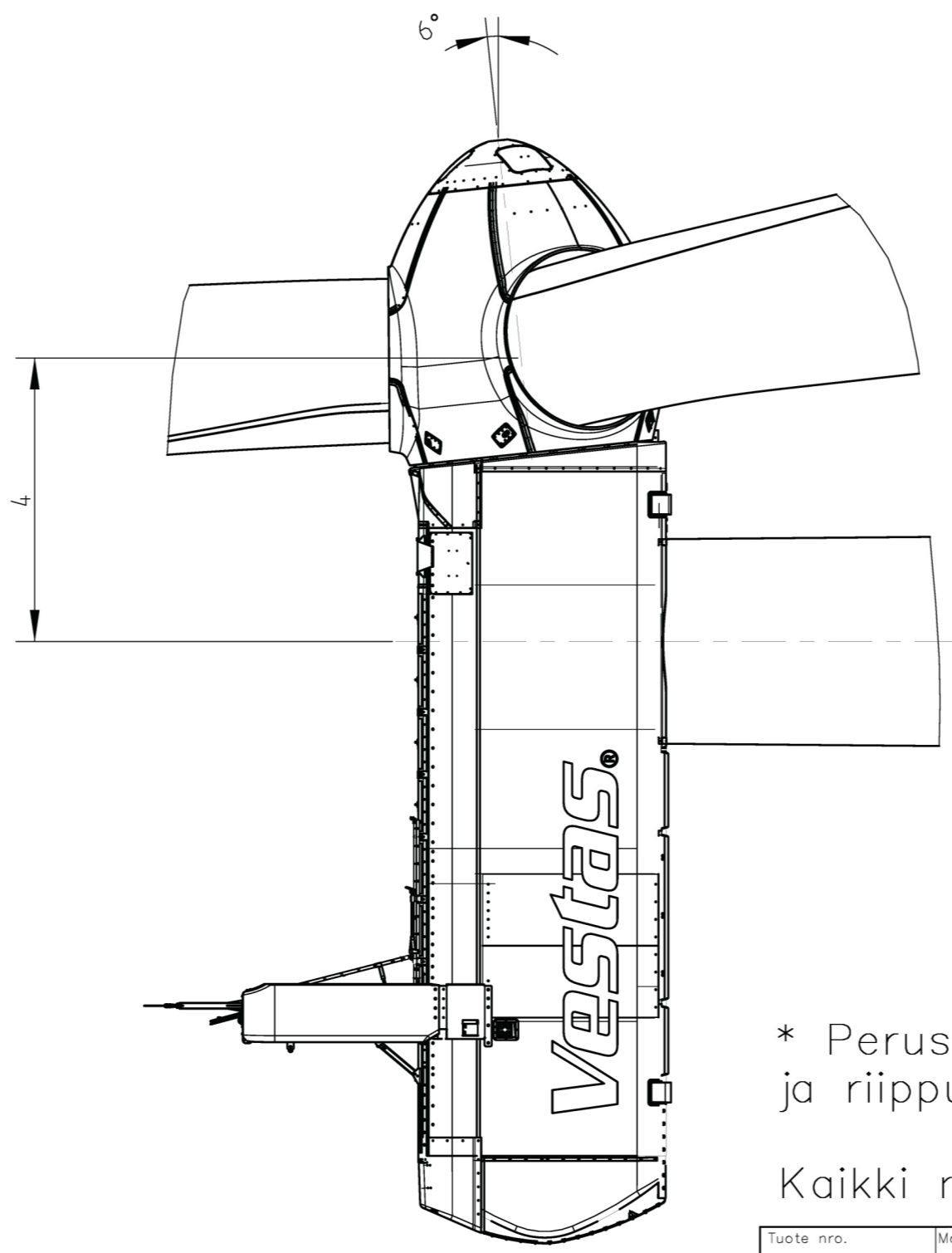
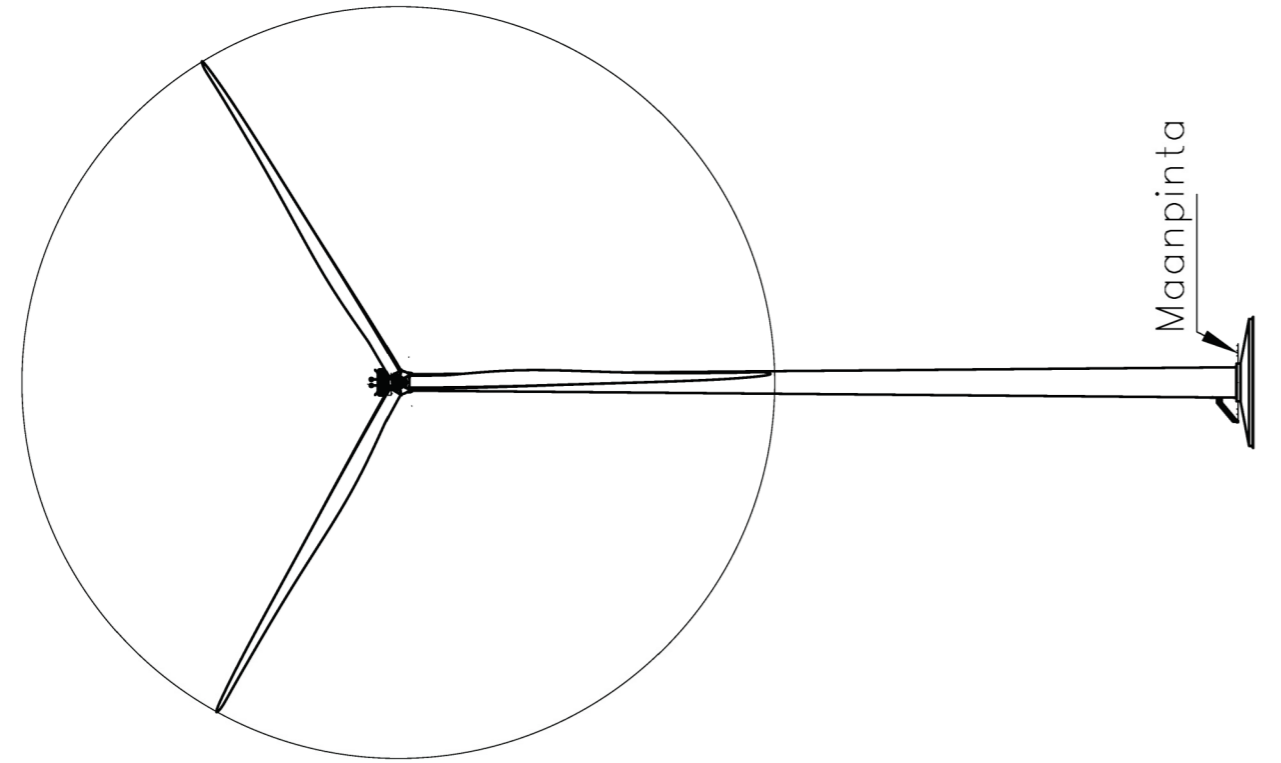
Lapa vaakasuorassa asennossa



Pyörimissuunta



Lavat Y-asennossa



Yksityiskohta A
1:100

* Perustuksen halkaisija on suuntaa antava ja riippuu työmaan olosuhteista

Kaikki mitat on ilmoitettu metreinä

Tuote nro.	Massa (kg)	Sertifikaatti	Formaatti	Tila	Tarkastanut	Luontipvm	Luonut
-	-	-	A2	-	-	-	-
Materiaali / kuvaus	Mittakaava	Muutos nro.	PDM-versio	Tarkastuspvm	Tarkastanut		
-	1:1500	-	-	-	-		
Proj.			Tuotekuvaus				
Pro/E			V162 HH149				
Mittajärjestelmä	Korvaa / kopio	Piirustus nro.	Versio	Sivu			
Mitat esitetty metreinä, ellei toisin ilmoitettu	-	-	0	1/1			

VAROITUS: PATENTTISUOJATTU JA LUOTTAMUKSELLISTA TIEDOA. Tämä asiakirja ja asiakirjassa esitetyt tiedot ovat luottamuksellisia ja patenttisuojattuja Vestas Wind Systems A/S toimisto. Asiakirja sisältää ilmeisiä virheitä ja se, että asiakirja/tiedot eivät ole yleisesti saatavilla on tai luottamuksellista tai muuten laillisesti suojattua tietoa. Tässä asiakirjassa olevia tietoja ei saa käyttää, kopioida tai paljastaa luvatta, vaan vain siinä määrin kuin Vestas:lla saatu nimenomainen kirjallinen suostumus sovellettavissa olosuhteissa oikeuttaa. Vestas pidättäytyy kaikista takuisista, ellei kirjallisella sopimuksella ole toisin sovittu, eikä ole muille osapuolille vastuussa esitönsä käytöstä, jotka saattavat jättää oikeudellisiin toimiin kyseisiä osapuolia vastaan.